

2. 國家公園管理處應如何加強濕地保育工作
請詳述之

1. 國家公園管理處應如何加強濕地保育工作
請詳述之

2. 國家公園管理處應如何加強濕地保育工作
請詳述之

3. 國家公園管理處

1. 國家公園管理處應如何加強濕地保育工作
請詳述之

2. 國家公園管理處應如何加強濕地保育工作
請詳述之

4. 國家公園管理處應如何加強濕地保育工作 <http://wetland-tw.tcd.gov.tw> 請詳述之

5. 國家公園管理處應如何加強濕地保育工作
請詳述之

6. 國家公園管理處應如何加強濕地保育工作

7. 國家公園管理處應如何加強濕地保育工作

國家公園管理處應如何加強濕地保育工作

1. 國家公園管理處應如何加強濕地保育工作

2. 國家公園管理處應如何加強濕地保育工作

3. 國家公園管理處應如何加強濕地保育工作

4. 國家公園管理處應如何加強濕地保育工作

國家公園管理處

國家公園管理處

1. 國家公園管理處應如何加強濕地保育工作

2. 國家公園管理處應如何加強濕地保育工作

3. 國家公園管理處應如何加強濕地保育工作
請詳述之

國家公園管理處

1. 國家公園管理處應如何加強濕地保育工作

環境影響評估法施行細則

第五條

本法第二十二條第一項所稱之「環境影響評估書」，指開發行為對環境可能產生之影響，經評估後所編製之報告書而言。

前項報告書之內容，應包括下列各款：

一、開發行為之說明及環境影響之預測、分析、評估、減輕及補償措施之說明。

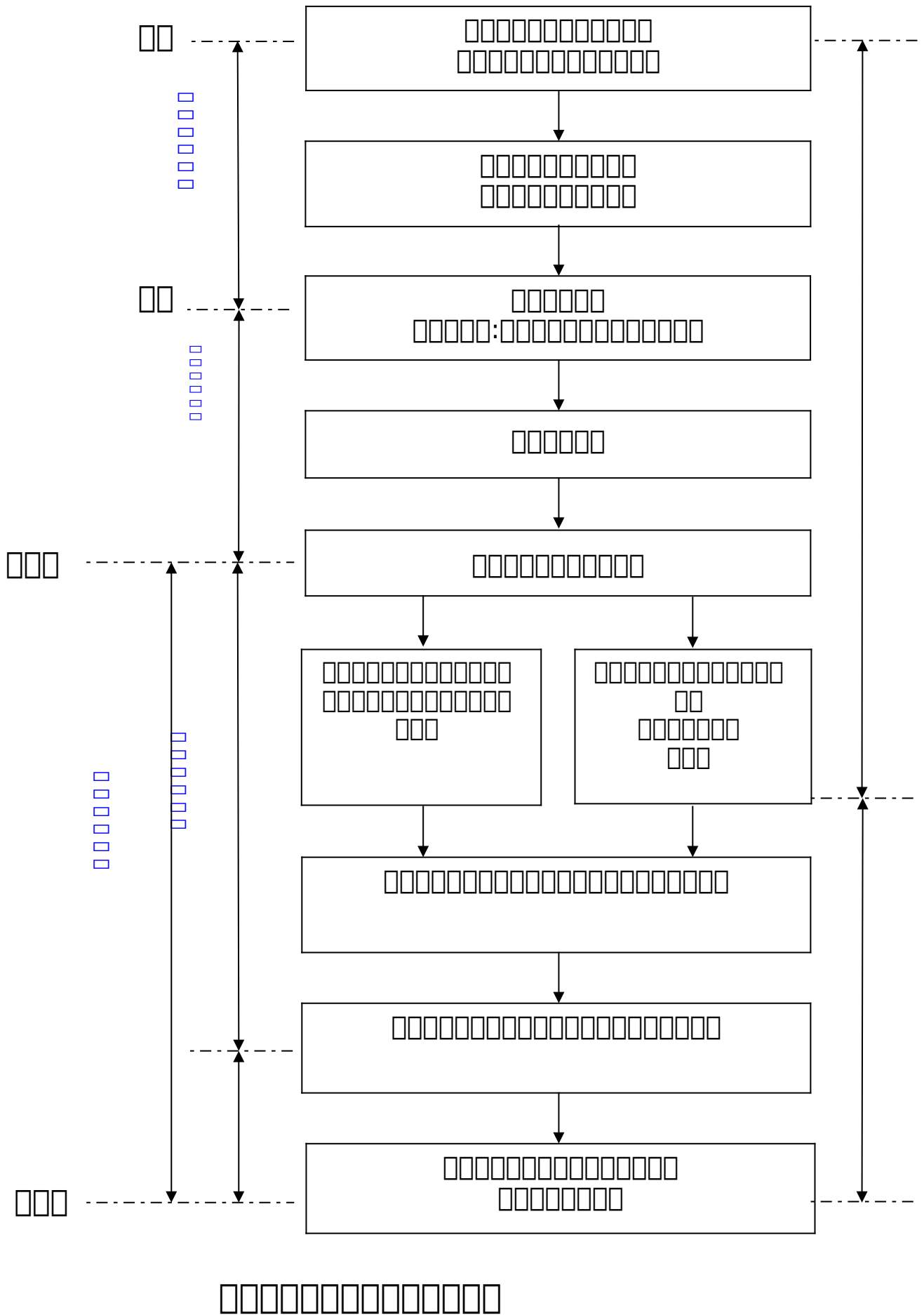
1. <http://www.cpami.gov.tw> 環境影響評估法施行細則/第五條/環境影響評估書之內容

2. <http://www.tcd.gov.tw> 環境影響評估法施行細則/第五條/環境影響評估書之內容

3. <http://wetland-tw.tcd.gov.tw> 環境影響評估法施行細則/第五條/環境影響評估書之內容

二、開發行為對環境可能產生之影響，經評估後所編製之報告書之摘要。

三、



□□□ □□□□□□□□□□□□□□□□
 □□□□□□□□□□□□□□□□

□□	□□	□□□□	□□(□□)	□□	□□
1	□□□□□□	□□□	3,218	□□□	□□□□□□
2	□□□□	□□□	547	□□□	□□□□□□
3	□□□□□	□□□	1	□□□	□□□□□□
4	□□□□□□	□□□	477	□□□	
	□	□□□	358		
5	□□□□□□	□□□	2,974	□□□	
6	□□□□	□□□	165	□□□	
7	□□□□	□□□	183	□□□	
8	□□□□□□	□□□	7,221	□□□	□□□□□□
9	□□□□□□□	□□□	8,522	□□□	
10	□□□□□	□□□	1,171	□□□	
11	□□□□□□	□□□	721	□□□	
12	□□□□□□	□□□ □□□	1,383	□□□	
13	□□□□	□□□	2,447	□□□	
14	□□□□□□	□□□	2,997	□□□	□□□□□□
15	□□□□□□	□□□	635	□□□	□□□□□□
16	□□□□	□□□	10	□□□	
17	□□□□□	□□□	118	□□□	□□□□□□
18	□□□□□	□□□	289	□□□	□□□□□□
19	□□□□□	□□□	41	□□□	
20	□□□□□	□□□	177	□□□	
21	□□□□□□	□□□	299	□□□	
22	□□□□	□□□	221	□□□	
23	□□□□	□□□	188	□□□	□□□□□□
24	□□□□	□□□	12	□□□	□□□□□□
25	□□□□□□□	□□□	1	□□□	
26	□□□□□□	□□□	9	□□□	
27	□□□□□	□□□	3	□□□	
28	□□□□□	□□□	9	□□□	
29	□□□□□□	□□□	4	□□□	
30	□□□□□□□□	□□□	50	□□□	
31	□□□□□□□	□□□	12	□□□	
32	□□□□□□	□□□	132	□□□	
33	□□□□	□□□	1,857	□□□	□□□□□□□

□□	□□	□□□□	□□(□□)	□□	□□
		□□□			
34	□□□□	□□□	30	□□□	
35	□□□□□□□□	□□□	0.4	□□□	
36	□□□□□□□□□□□□	□□□	1	□□□	
37	□□□□□□□	□□□	5	□□□	
38	□□□□	□□□	171	□□□	
39	□□□□□□□	□□□	133	□□□	
40	□□□□	□□□	4	□□□	
41	□□□□□□□	□□□	50	□□□	
42	□□□□□□	□□□	39	□□□	
43	□□□□□□	□□□	12	□□□	
44	□□□□□□□	□□□	118	□□□	
45	□□□□□□□□	□□□	15	□□□	
46	□□□□□□□□□□□□	□□□	56	□□□	
47	□□□□□□□□	□□□	5	□□□	
48	□□□□□□□	□□□	2	□□□	
49	□□□□	□□□	112	□□□	
50	□□□□□□	□□□	4	□□□	
51	□□□□□□	□□□	5	□□□	
52	□□□□□□□	□□□	6	□□□	
53	□□□□	□□□	1,417	□□□	
54	□□□□	□□□	82	□□□	

□□□□□□□□□□□□□□

□□	□□	□□□□	□□(□□)	□□	□□
1	□□□□□□□	□□□ □□□	635	□□□	
2	□□□□□□□	□□□	947	□□□	
3	□□□□□□□	□□□	259	□□□	
4	□□□□□□□□	□□□ □□□	363	□□□	
5	□□□□	□□□	153	□□□	
6	□□□□□□□	□□□	25	□□□	

□□□□□□□□□□□□□□□□□□□□

□□	□□		□□□□	□□(□□)	□□	□□
1	□□□□□□ □	1-1 □□□□□□	□□□	60	□□□	
		1-2 □□□□□□□□□□	□□□	190		
		1-3 □□□□□	□□□ □□□	394		
		1-4 □□□□□□□	□□□ □□□	650		
2	□□□□□□	□□□	1,836	□□□		
3	□□□□□□	□□□	374	□□□		
4	□□□□□	□□□	1,600	□□□		
5	□□□□□	□□□	701	□□□		
6	□□□□□□□	□□□ □□□	4,136	□□□		
7	□□□□□	□□□	512	□□□		
8	□□□□□	□□□	15	□□□		
9	□□□□□□□	□□□	130	□□□		
10	□□□□□□	□□□	39	□□□		
11	□□□□□□□	□□□	193	□□□		
12	□□□□□□	□□□	18	□□□		
13	□□□□□□	□□□	17	□□□		
14	□□□□□□□	□□□	2,799	□□□		
15	□□□□□□	□□□	684	□□□		
16	□□□□□	□□□	200	□□□		
17	□□□□□	□□□	2	□□□		
18	□□□□□	□□□	2	□□□		
19	□□□□□	□□□	171	□□□		

□□□□□□□□□□□□□□□□

□□	□□		□□□□	□□(□□)	□□	□□
1	□□□□□□□ □	1-1 □□□□□□□	□□□	101	□□□	□□□
		1-2 □□□□□□□	□□□	129		□□□
		1-3 □□□□□□□□	□□□	76		□□□
		1-4 □□□□□□□	□□□	36		□□□
		1-5 □□□□□□□	□□□	25		□□□
2	□□□□□□□□	□□□	492	□□□	□□□	
3	□□□□□□□	□□□	177	□□□	□□□	
4	□□□□□□□	□□□	3	□□□	□□□	
5	□□□□□□□	□□□	2	□□□	□□□	

□□□

○○□□□□□□○○□□□□□□□□□□□□□□□□□□□□□□□□□□□□□□□□□□

□□	□□□□	□□ □□	□□□□ □□□□□□□□□□			□□□□ □□□□		□□ □□
			□□□□□	□□□□□	□□□□□	□□ □□	□□□ □	
□□						(□□ 1 □ □□□)		
1	○○□□□□□□□□□□ □□	○○□□□□ □□□□□□	350	280	70	1	280	□□□□ □□
2	○○□□□□□□□□□□	○○□□□□ □□□□□□	235.3	200	35.3	3	190	□□□□ □□
3	○○□□□□□□□□□□	○○□□□□ □□□□□□	235.3	200	35.3	2	150	□□□□ □□

□□□

○○□□□□□□□□□□□□

○○□□□□□□○○○○□□
□□□□□□□□□□□□

□□□□□○○□□□□□□□□

□□□□□□□□□□□□

□ □ □ □ ○ ○ □ ○ ○ □ ○ ○ □

0000

000000

00000000

0000000000000000000000
0000000000000000000000

000000
000000 000 000
E-mail 0

00000 000 000
E-mail 0

000000
00000 000 000
E-mail 0
0000000000

<input type="checkbox"/> 000000000000000000	<input type="checkbox"/> 00000000000
<input type="checkbox"/> 00000000000000	<input type="checkbox"/> 00000000
<input type="checkbox"/> 000000000000000000000000	<input type="checkbox"/> 00000000000000
<input type="checkbox"/> 000	<input type="checkbox"/> 000000

000000 _____ 00

00000000(00000000)

1.
2.

00000000(0000000000000000000000)

1.
2.

00000 <input type="checkbox"/> 00000 <input type="checkbox"/> 00000 <input type="checkbox"/> 000000000 _____% 0000000 _____%	000000000 <input type="checkbox"/> 0000000 <input type="checkbox"/> 00000000
---	--

2 00000000000

□□□□□□□□□□

□	□□□□□□(□□□)	□□□□□□□□	□□□□□□□□□□	□□□□□□□□□□	□□□□□□□□□□
□	□□□□□□(□□□)	□□□□□□□□	□□□□□□□□□□	□□□□□□□□□□	□□□□□□□□□□
□	□□□□□□(□□□)	□□□□□□□□	□□□□□□□□□□	□□□□□□□□□□	□□□□□□□□□□
□	□□□□□□(□□□)	□□□□□□□□	□□□□□□□□□□	□□□□□□□□□□	□□□□□□□□□□

□□□□□□□□

□□□□□□□□□□□□□□□□□□: □□□□□□□□

□□□□□□	□□□	□□□	□□□
□□□□□□			
□□□□□□□□			
□□			

9.□□□□□□□□□□□□ 12 □ 20 □□□□□□□□□□

10.□□□□

□□□

○□□○○□□ □□□□□□□□

□□□□○○○○○
□□□○○□○□○□

□□□□□□○○□○□○□□○□○□

□□□□□□○○○

□□□□□

□□□□□□□

□□□□□□□

□□□□□□□□□□□□□□□□

□□□□□

□□□□□□□

□□□□□□□□□□

□□□□□□□□□□□

□□□□□□□□□□□

□□□□□□□

□□□□□

□□□□□□□□

□□□□□□□

□□□□□□□

□□□□□□□

□□□□□□□

□□□□□

□□□□□□□

□□□□□□□

□□□□□□□

□□□□□□□□□□

□□□□□

□□□□□□□□□□□□□□

□□

○○□□□□□□□□○○□□□□□□□□□□□□□□□□□□□□□□□□□□□□

□□□□

□□ □□		□□□□												□□
		1□	2□	3□	4□	5□	6□	7□	8□	9□	10□	11□	12□	
□□	□□ 1													
	□□ 2													
	□□ 3													
	□□ 4													
□□	□□ 1													
	□□ 2													
	□□ 3													
	□□ 4													
□□	□□ 1													
	□□ 2													
	□□ 3													
	□□ 4													
□□														

- 1. □□
- 2. □□
- 3. □□